



FICHA DE DATOS TÉCNICOS

QEC: Alta Eficiencia en Motores ECM de QM Power

El Siguiete Gran Paso en Eficiencia está Aquí

La siguiente generación de motores ha llegado.

El motor QEC de QM Power ofrece la más alta eficiencia energética del mercado en motores ECM. Como todos los motores de QM Power, el QEC fue construido para otorgar mayor confiabilidad y vida útil. Tiene la certificación IP 65 y emplea capacitores y resistencias más robustas, así como rodamientos de mayor rendimiento en comparación con los estándares de la industria. El motor QEC tiene monturas universales que se adaptan fácilmente a la mayoría de las aplicaciones (y combinado con nuestras piezas de ensamblado de ventilador, la instalación es 4 veces más rápida)



QEC 6-12W 50/60 Hz

ESPECIFICACIONES DEL PRODUCTO

QEC - Motor Electrónicamente Conmutado (ECM)

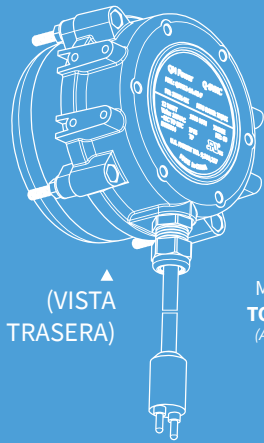
Modelo	QEC12-3C-CW
Número de Pieza	30034-01
Voltios	115 V / 230 V
Rango de Voltaje	95-253 V
Corriente (Amperes)	0.17 - 0.26 A
Corriente de Bloqueo del Rotor (Amperes)	0.4 - 0.55 A
Caballos de Fuerza	1/62 HP
Watts	6-12 W
RPM	1550 RPM
Frecuencia	60 Hz / 50 Hz
Rotación (al lado opuesto de la flecha)	CWOSE
Fase	1
Temperatura	-40°C - 55°C (-40°F - 122°F)
Protección	Con Protección Térmica
Protección contra Sobretensiones	6000 V
Aprobaciones	UL / CSA / CE
Número de Archivo CSA / UL	E465664
Número de Archivo CE	EN60034-1
Clase	Clase A (105 C)
Tipo de Motor	Flujo de Aire Continuo
Enchufe	2 Pines Lyall M-2-24
Longitud del Cable	40.64 cm / 16 pulgadas
Rango del Cable	300 V, 105 C 18/2 CSA
Rango del Cable	300 V, 105 C 18/2 UL
Diámetro de la Flecha	8 mm / .3149 pulgadas
Patrón Frontal de Montaje	95.25 mm / 3.75 pulgadas
Patrón Trasero de Montaje	71.45 mm / 2.813 pulgadas
Montaje de Base	8-32 pulgadas patrón 1.125 x .625 pulgadas
Tornillo para Montaje de Ventilador	8-32 pulgadas
Protección de Humedad	IP65
Paso de las Aspas del Ventilador	8 pulgadas, 25 grados
Velocidad	Única
Vida Útil	10 años
Garantía	2 años
Máxima Altitud de Operación	3048 m / 10,000 pies
Peso del Motor Solo	2 lbs / 0.91 kg
Medidas de Caja del Motor Solo	LxWxH 7 x 6.25 x 4 pulgadas LxWxH 17.8 x 15.9 x 10.2 cm
Peso del Motor y Piezas del Ventilador	3.5 lbs / 1.59 kg
Medidas de Caja de las Piezas del Ventilador	LxWxH 12.5 x 12 x 5.5 pulgadas LxWxH 31.8 x 30.5 x 14 cm
Eficiencia @12W (potencia nominal)	73 - 70%
Factor de Potencia	0.53 - 0.42
Amperes	0.26 - 0.18 A
Voltios	120 - 230 V

IP65
CERTIFIED

UL
US

CE

ENSAMBLAJE



(VISTA
TRASERA)

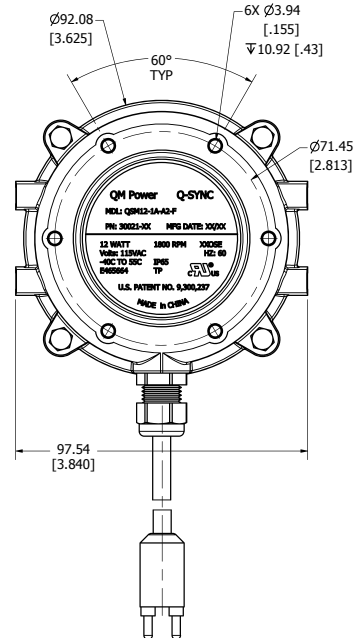
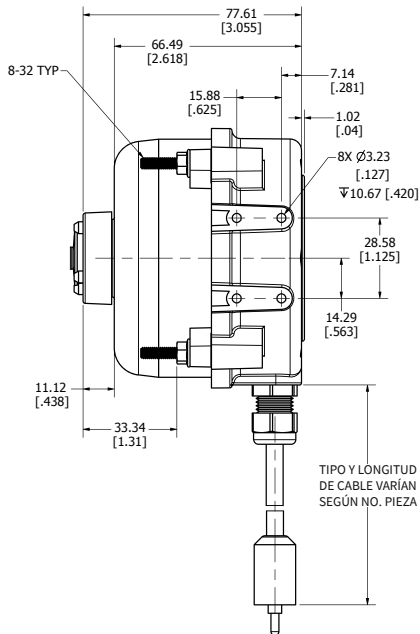
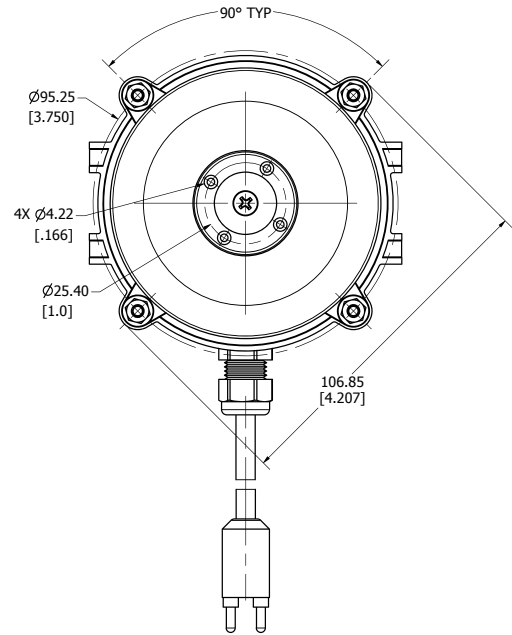


(LADO DEL
VENTILADOR)

Metros-mm [Sist. Inglés-in]
TOLERANCIA DIMENSIONAL
(A menos que se indique lo contrario)

X.XX	±0.13
[.XXX]	±[.005]
X.X	±0.25
[.XX]	±[.010]
X	±0.5
[.X o FRACCIÓN]	±[.020]

No llevar a escala la impresión



AVISO DE CONFIDENCIALIDAD DE LA INFORMACIÓN

La información contenida en este documento es confidencial. Cuando sea proporcionada con una propuesta, el destinatario la usará únicamente para los propósitos de inspección, instalación o mantenimiento. Cuando sea proporcionada a un proveedor, será usada únicamente en la ejecución del contrato. La información no deberá usarse o ser revelada por el destinatario para ningún otro propósito.

QM Power, Inc.
9680 Marion Ridge
Kansas City, MO 64137
+1 (816) 246-4200
www.qmpower.com