



FICHA DE DATOS TÉCNICOS

Q-Sync®: El Motor para Refrigeración Comercial Más Eficiente de la Historia

El Siguiete Gran Paso en Eficiencia está Aquí

La siguiente generación de motores ha llegado.

Diseñado para ser el motor más eficiente que se haya creado, Q-Sync® y su tecnología representan el mayor avance en diseño de motores en más de 50 años. Su diseño único requiere hasta 50% menos energía que los motores EC, y hasta 80% menos que los motores de polos sombreados, a la vez que ofrece una potencia de salida y un flujo de aire consistentes en cualquiera de sus aplicaciones. Al utilizar la corriente alterna (AC) de la red sin necesidad de convertir a corriente continua (DC), Q-Sync® ofrece una operación consistente con más potencia que otras ofertas. El diseño del motor Q-Sync® proporciona mayor confiabilidad y vida útil con un montaje universal que se adapta fácilmente a la mayoría de las aplicaciones (y combinado con nuestras piezas de ensamblado de ventilador la instalación es 4 veces más rápida).



Q-Sync® 6-12W 60Hz

ESPECIFICACIONES DEL PRODUCTO

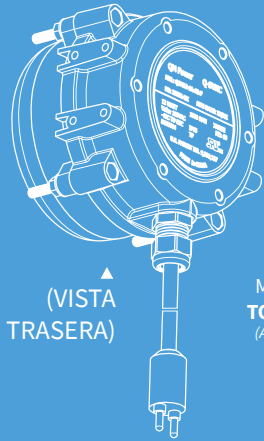
Q-Sync® Motor Síncronico

Modelo	QSM12-1A-CW
Número de Pieza	30021-01
Voltios	115 V
Rango de Voltaje	95-132 V
Corriente (Amperes)	0.15 A
Corriente de Bloqueo del Rotor (Amperes)	1.5 A
Caballos de Fuerza	1/62 HP
Watts	6-12 W
RPM	1800
Frecuencia	60 Hz
Rotación (al lado opuesto de la flecha)	CWOSE
Fase	1
Temperatura	-40°C - 55°C (-40°F - 122°F)
Protección	Protección Térmica
Protección contra Sobretensiones	6000 V
Aprobaciones	UL / CSA
Número de Archivo CSA / UL	E465664
Clase	Class A (105 C)
Tipo de Motor	Flujo de Aire Continuo
Enchufe	2 Pines Lyall M-2-24
Longitud del Cable	16 pulgadas de longitud
Rango del Cable	300 V, 105 C 18/2 CSA
Rango del Cable	300 V, 105 C 18/2 UL
Diámetro de la Flecha	8 mm / .3149 pulgadas
Patrón Frontal de Montaje	95.25 mm / 3.75 pulgadas
Patrón Trasero de Montaje	71.45 mm / 2.813 pulgadas
Montaje de Base	8-32 pulgadas patrón 1.125 x .625 pulgadas
Tornillo para Montaje de Ventilador	8-32 pulgadas
Protección de Humedad	IP65
Paso de las Aspas del Ventilador	8 pulgadas, 25 grados
Velocidad	Single
Vida Útil	10 años
Garantía	2 años
Máxima Altitud de Operación	3048 m / 10,000 pies
Peso del Motor Solo	2 lbs
Medidas de Caja del Motor Solo	LxWxH 7 x 6.25 x 4 pulgadas
Peso del Motor y Piezas del Ventilador	3.5 lbs
Medidas de Caja de las Piezas del Ventilador	LxWxH 12.5 x 12 x 5.5 pulgadas
Eficiencia @12W (potencia nominal)	75%
Factor de Potencia	0.9
Amperes	0.15 A
Voltios	115 V

IP65
CERTIFIED



ENSAMBLAJE



(VISTA
TRASERA)

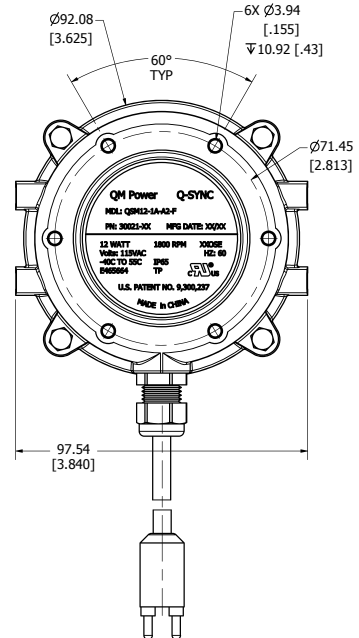
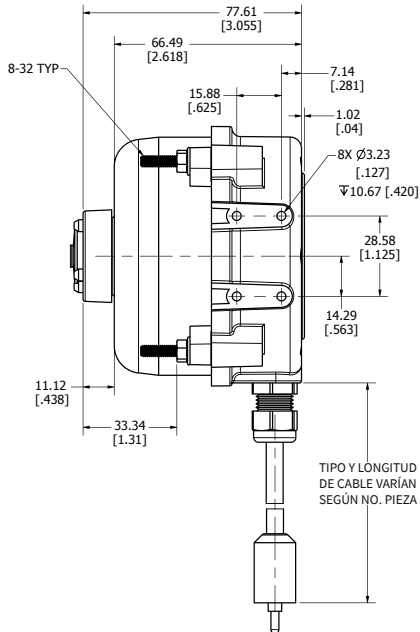
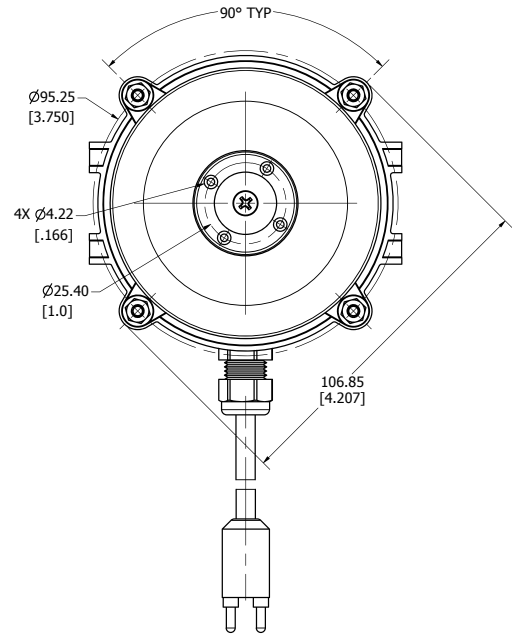


(LADO DEL
VENTILADOR)

Metros-mm [Sist. Inglés-in]
TOLERANCIA DIMENSIONAL
(A menos que se indique lo contrario)

X.XX	±0.13
[.XXX]	±[.005]
X.X	±0.25
[.XX]	±[.010]
X	±0.5
[.X o FRACCIÓN]	±[.020]

No llevar a escala la impresión



AVISO DE CONFIDENCIALIDAD DE LA INFORMACIÓN

La información contenida en este documento es confidencial. Cuando sea proporcionada con una propuesta, el destinatario la usará únicamente para los propósitos de inspección, instalación o mantenimiento. Cuando sea proporcionada a un proveedor, será usada únicamente en la ejecución del contrato. La información no deberá usarse o ser revelada por el destinatario para ningún otro propósito.

QM Power, Inc.
9680 Marion Ridge
Kansas City, MO 64137
P +1 (816) 246-4200
www.qmpower.com